

1

CÁMARAS POLAR MAX

Polar Max Cold Room

La gama POLAR MAX cámara frigorífica es el resultado de importantes esfuerzos en investigación.

Es un producto de una gran calidad, debido a las nuevas ventajas que incluye, como la modularidad de 200 en 200 mm.

.....

The POLAR MAX range is the result of important research efforts.

It is a product of great quality, due to the new advantages such as the modularity of 200 in 200 mm.



Panel

Revestimiento chapa de acero galvanizado y prelacado con poliéster con un film de protección, color Blanco Pirineo 1006 / RAL 9010 y calidad alimentaria.

Panel suelo

Suelo standard cara interior en tablero fenólico antideslizante de 9mm. Cara exterior chapa de acero galvanizado prelacado con poliéster.

Panel

Galvanised and pre-lacquered sheet steel coating, polyester with protective film, Pyrenees white 1006 / RAL 9010 colour, food quality.

Floor panel

Standard floor inside with phenolic board .
Exterior face in galvanised steel sheet pre-lacquered with polyester.

Tránsito Traffic	Temperatural Temperature	Carga estática kg/m ² Static load kg/m ²	Carga dinámica kg/m ² Dinamic load kg/m ²	Tipo de suelo floor type
Peatonal / Pedestrian Carretilla de mano ruedas de goma / Wheelbarrow	+	4150	415	Fenólico Phenolic
	-	2490	250	

*Se estima un 10% de la carga estática. *Estimated as a 10% of the static load.*

Espesor

Aislamiento 80mm (Ta +) 100mm (Ta -).
Espuma de poliuretano libre de CFC inyectado a alta presión con densidad de 43 - 45 kg/m³.

Thickness

Insulation: 80 mm (t^a+) 100 mm (t^a-).
Cfc-free polyurethane injected at high pressure to a density of 43 - 45 kg/m³.

Dimensiones interiores

Fondo y largo 120 x 120 cm a 440 x 240 cm (módulos de 20 cm)
Altura 192 cm - 212 cm - 232 cm - 252 cm - 272 cm

Inside dimensions

Length and width 120 x 120 cm a 440 x 240 cm (modules of 20 cm)
Height 192 cm - 212 cm - 232 cm - 252 cm - 272cm

Dimensiones exteriores

Fondo y largo dimensiones interiores + 16 cm (e=80) + 20cm (e=100)
Altura con suelo dimensiones interiores + 16 cm (e=80) + 20cm (e=100)
Altura sin suelo dimensiones interiores + 8 cm (e=80) + 10cm (e=100)

Outside dimensions

Length and width inside dimensions + 16 cm (e=80) + 20cm (e=100)
Height with floor inside dimensions + 16 cm (e=80) + 20cm (e=100)
Height without floor inside dimensions + 8 cm (e=80) + 10cm (e=100)

Puerta

Puerta pivotante estándar con luz libre 800x1830 mm, cierre con llave y sistema de apertura interior.

Door

Pivoting with standard dimensions for door of 800x1830 mm, interior opening system and key lock.



Burlete magnético
Magnetic gasket



Bisagras regulables
(en las tres dimensiones).
Height and depth adjustable hinges



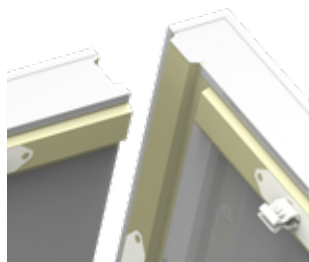
Cierre llave Sfera
Interior opening system Sfera

Polar Max

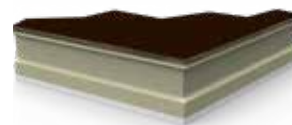
Polar Max



Panel Machihembrado
Tongue and groove panel



Clipart



Panel suelo fenólico
Floor panel phenolic

Polar

Polar

También disponible la cámara polar convencional. Su sistema de unión permite el montaje de cámaras en recintos con medidas muy justas, sin tener que dejar espacio adicional para su montaje.

Excéntricas de unión

Sistema de ensamblaje a base de cajas excéntricas de ABS dotadas de piezas excéntricas de alta resistencia de doble efecto y gancho reforzado asegurando la unión entre paneles.

Polar

The conventional polar chamber is also available. Thanks to its connection system, chambers can be mounted in enclosures with very small dimensions, without having to leave any additional space for mounting.

Connecting System

Especially designed structure with a very high resistance made ABS plastic. Made up of prefabricated interlocked sandwich panels complete with cam-lock hooks ensuring a quick and easy assembly.



Excéntrica de unión
Union's system

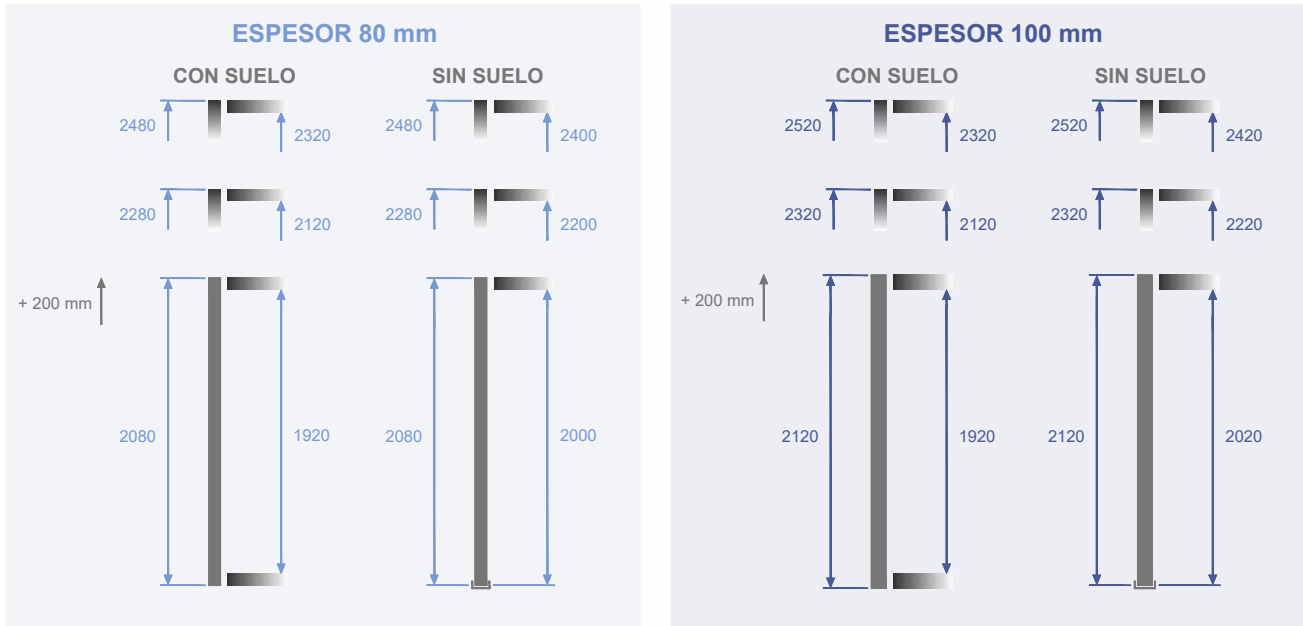


Pieza alineación
Alignment piece

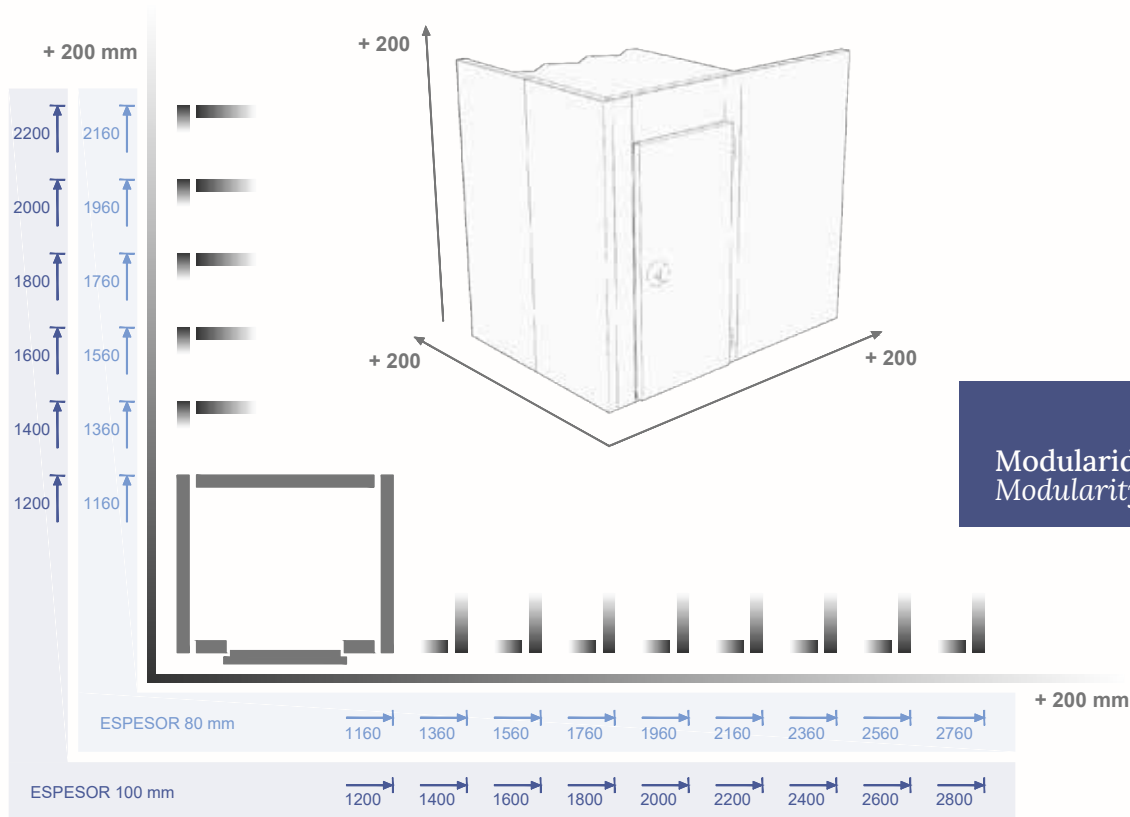


Panel suelo fenólico
Floor panel phenolic

Alturas estándar de cámaras / Standard height of coldroom



Fondo y largo / Length and width



Modularidad cada 200 mm
Modularity each 200 mm

Para cualquier otra medida de fondo, largo o altura exterior de una Cámara Frigorífica Gama polar Max, multirrecinto de cámaras, rogamos consulten nuestro departamento técnico comercial.
For other measures in Polar Range modular cold-room, consult with our Technical Department.

INFORMACIÓN ADICIONAL Y OPCIONES *Additional Information And Options*

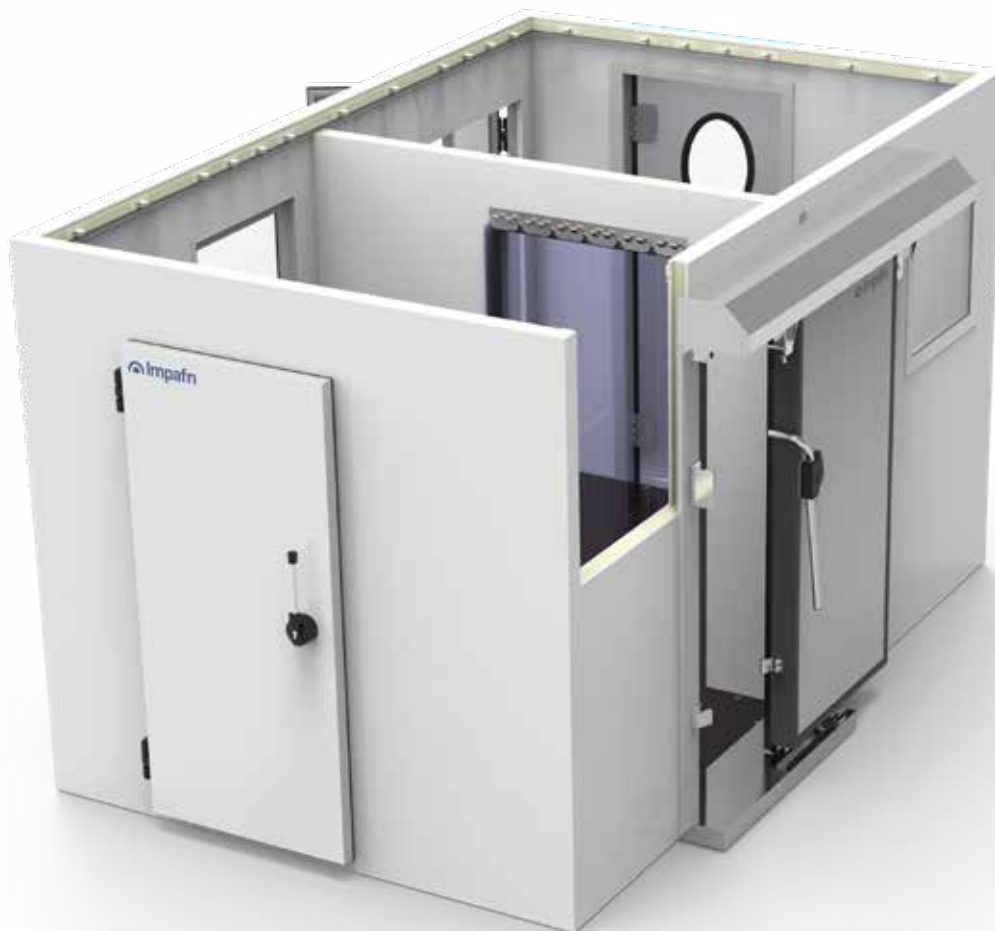
Max

Diseñamos, fabricamos y comercializamos cualquier cámara frigorífica Gama Polar Max

- Fabricación totalmente a medida.
- Distintas alturas, por debajo de 2.080 mm y hasta 3.080 mm.
- Diferentes acabados del panel, tanto exterior como interior.
- Otros acabados de panel suelo:
 - Acero inoxidable y cámara sin suelo.
- Diferentes tipos de puertas:
 - Pivotantes de otro claro luz libre, correderas, vaivén, de paso, etc.
- Multirrecinto de cámaras de cualquier forma geométrica.
- Recubrimientos de pilar.

We design, manufacture and commercialize any cold room Polar Max Range

- Customizable dimensions
- Heights different from the standard ones, below 2080 and up to 3080mm
- Different options of panel quality, exterior and interior.
- Different finish of floor panel or cold rooms without floor.
- Doors of different sizes or type of doors like sliding doors, swinging doors, passing doors....
- Multi enclosures of any geometric shape
- Pillar covering



Bisagras Acero FH2B
Steel hinges FH2B



Cierre FH2C.
(Palanca acero inox giro 90°)
Opening system FH2C
(stainless steel lever 90°)

Opcionales

- Alarma H. Atrapado + 1 pulsador Tª Negativa - EXPORT
- Alarma Básica + 1 pulsador Tª Positiva - ESP RD552/19
- Alarma H. Atrapado + 2 pulsadores Tª Negativa - ESP RD552/19
- Hacha bombero UNE 16599 (1,9 kg, LT 1,20 m)
- Soporte hacha
- Rampa
- Kit de congelación (válvula de compensación de presiones y resistencia marco-puerta)
- Incremento por cambio de herraje estándar (cierre y bisagras) a cierre FH2C y Bisagras Acero FH2B.

PANEL MACHIHEMRADO *Tongue And Groove Panel*

El panel machihembrado es una de las principales diferenciaciones de la cámara Polar Max.

1. Panel modular con perfil machihembrado que dota al conjunto de una hermeticidad absoluta dando lugar a unas juntas perfectas en su totalidad.

2. Innovador sistema de unión "clipart" el cual no incorpora piezas metálicas.



The tongue and groove panel is one of the main differentiations of the Polar Max range.

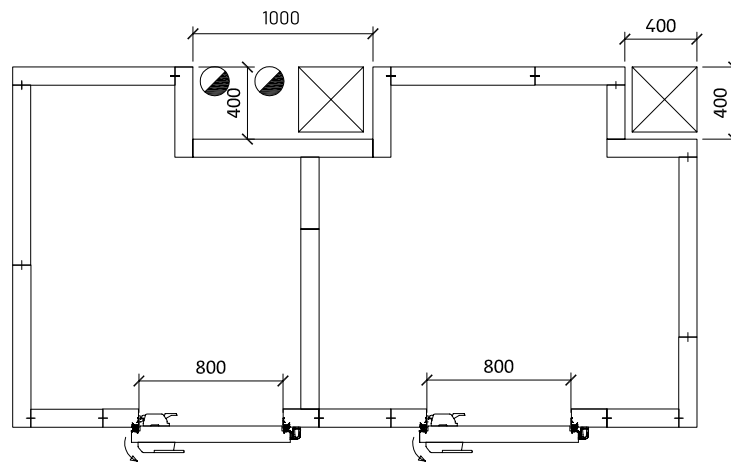
1. Modular panel with tongue and groove profile that gives a perfect tightness.

2. Innovative union system "clip art" which does not incorporate metal parts.



POLAR *Additional Information And Options*

Max



Se realiza revestimiento de pilar sin tener que hacer ningún corte en obra, quedando todo perfectamente rematado.
Pilar covering is made without cutting on site, leaving everything perfectly finished. This way everything will be finished off.

