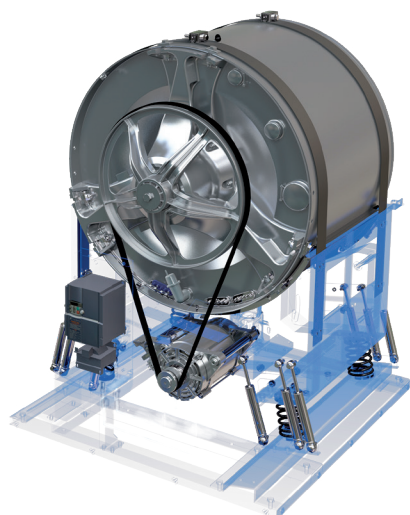


## HS SERIES

### Lavadora alta velocidad Estructura flotante



#### Robustez, durabilidad y rentabilidad

Diseño robusto y rentable. Fabricada con los mejores materiales para garantizar una larga durabilidad y una rápida amortización.

#### Lavado intensivo y mimo de la ropa

El sistema Care Touch y los controles avanzados aseguran el mejor cuidado de la ropa. Alta calidad en el acabado de la ropa y alargamiento de la vida de la prenda gracias al cuidado de las fibras.

#### Un control para cada necesidad

Escoja entre una amplia gama de controles completamente equipados para cada necesidad.

- **Control Inteli**  
Potente, flexible y fácil de usar para conseguir los mejores resultados de lavado y adaptarse a las necesidades de cada cliente. Hasta 99 programas con fases ilimitadas y 12 señales de dosificación.
- **Logi** hasta 8 programas / 9 fases, con 4 niveles de agua seleccionables y 4 señales de dosificación.
- **Coin** para lavanderías vendidas, 4 programas totalmente configurables.
- **Profit Plus** para lavanderías vendidas, 4 programas totalmente configurables y 3 opciones extras para ingresos adicionales.

#### Alta capacidad de centrifugado. Ahorro en secado.

Las lavadoras HS cuentan con un potente factor G de centrifugación, sostenido durante toda la fase de centrifugado. El nivel de humedad residual de la ropa es óptimo, reduciendo los costes de energía calorífica en lavado y los tiempos de secado hasta un 50%.

#### Wet Cleaning Ready

La versatilidad de los controles y la gran cantidad de prestaciones permiten a los modelos HS adaptar los parámetros de los ciclos de lavado a los procesos de Wet Cleaning.

#### Aqua Fall

El uso de agua se optimiza gracias al diseño de palas perforadas en el tambor que facilitan el flujo en cascada del agua. Más acción de lavado con menos agua, que permite una reducción del tiempo de ciclo y un mayor ahorro del agua.

#### Plug and Play

No requiere anclaje gracias a la tecnología flotante.

#### Aqua Mixer

Sistema de control de la temperatura del agua de alta precisión (+/- 1°C) a lo largo del ciclo. En las lavadoras con calefacción interna es posible mantener la temperatura. Excelente para los procesos más exigentes como la desinfección.

#### Smart Load (Control Inteli)

Detección automática del peso para ajuste automático de agua, energía y productos químicos



- Plataforma de gestión de la lavandería en línea para monitorizar y controlar las máquinas Girbau a distancia.
- Permite reducir los costes de lavandería y optimizar su negocio.
- Para más información visite: [sapphire.girbau.com](http://sapphire.girbau.com)

\*opción

Capacidad ropa seca 1/9	kg (lb)	19 (41,9)		
Capacidad ropa seca 1/10	kg (lb)	17,3 (38,1)		
Volumen tambor	dm <sup>3</sup> (cu ft)	173 (6,1)		
Diámetro tambor	mm (in)	700 (27,6)		
Longitud tambor	mm (in)	450 (17,7)		
Carga estática transmitida	kg (lb)	561 (1.237)		
Carga dinámica transmitida	kg (lb)	124 (273)		
Frecuencia carga dinámica	Hz	15,8		
Energía cinética	N*m	49.000		
Nivel sonoro	dbA	70		
<b>Dimensiones maquina</b>				
(L) Anchura	mm (in)	868 (34,2)		
(P) Profundidad	mm (in)	962 (37,9)		
(H) Altura	mm (in)	1.404 (55,3)		
Peso	kg (lb)	476 (1.049)		
Diámetro boca de carga	mm (in)	426 (16,8)		
(h) Altura base puerta al suelo	mm (in)	515 (20,3)		
<b>Dimensiones maquina con embalaje</b>				
Anchura	mm (in)	897 (35,3)		
Profundidad	mm (in)	1.017 (40)		
Altura	mm (in)	1.565 (61,6)		
Peso	kg (lb)	500 (1.100)		
<b>Potencia motor</b>				
Lavado	kW	0,62		
Centrifugado	kW	1,3		
<b>Velocidades</b>				
Lavado	r.p.m.	45		
Centrifugado	r.p.m.	950		
Factor G		354		
<b>CONEXIONES</b>				
<b>(AF) Agua fría - (A) Agua caliente</b>				
Conexión ø	in	3/4		
Presión recomendada	bar (psi)	0,5-6 (7-87)		
Caudal (4 bar)	l/min(USgal/min)	60 (16)		
Temperatura máxima	°C (°F)	80 (176)		
<b>(D) Desague</b>				
Desagüe gravedad ø	in	3		
Caudal	l/min(USgal/min)	130 (34,3)		
<b>(V) Vapor</b>				
Conexión ø	in	1/2		
Presión recomendada	t	2-6 (29-87)		
Caudal	kg/h (lb/h)	80 (176)		
<b>(d) Dosificación externa</b>				
Conexión ø	in	3/8		
<b>(E) Electricidad</b>				
<b>Calefacción eléctrica</b>				
Voltaje nominal	Hz	Pot. calef. Kw	Pot. total kw	Interruptor A
200-240V	50/60Hz 1ph	6/10	6,6/10,6	40/63
200-240V	50/60Hz 3ph	9/15	9,6/15,6	32/50
380-415V	50/60Hz 3ph	9/15	9,6/15,6	20/32
<b>Vapor o sin calefacción</b>				
200-240V	50/60Hz 1ph	-	1,3	10

\*Especificaciones sujetas a cambio sin previo aviso ni obligación

